

Propriétés

- > **Étanche à l'eau jusqu'à 5 bars** (DVGW VP-601)
- > **Étanche aux gaz jusqu'à 5 bars** (DVGW VP-601)
- > **Excellente adhérence** sur les matériaux de construction les plus courants (béton, métal, PVC, etc.)
- > **Dilatation** : max. 450%
- > **Mise en œuvre simple** sur des supports horizontaux ou verticaux



Application

Soudal Aquaswell permet d'assurer l'**étanchéité de nombreux types de tuyaux dans des traversées pour câbles et conduites d'eau et de gaz.**

Soudal Aquaswell s'utilise également pour garantir l'**étanchéité à l'eau de joints de construction en béton** ainsi que la fixation de bandes d'étanchéité en bentonite sur des surfaces rugueuses.

Le support peut être légèrement humide mais doit être propre, non friable et exempt de graisse et de poussière.

Afin de garantir un résultat optimal, Soudal recommande d'effectuer un test d'adhérence préalable sur une partie du support.

Clause de non-responsabilité

Les directives contenues dans ce document sont le résultat de nos expériences, tests et connaissances relatifs à ce domaine. Elles sont communiquées de bonne foi.

Soudal ne peut être tenu pour responsable en cas de résultats éventuellement différents découlant de la diversité des matériaux et substrats utilisés et en raison du grand nombre d'applications possibles sur lesquelles nous n'exerçons aucun contrôle.

Dans tous les cas, il est recommandé de réaliser un test préalable afin de s'assurer que le produit convient à l'application visée.

Pour toute question, contactez Soudal S.A., Turnhout :
Tel. +32 14 42 42 31



Soudal N.V.

Everdongenlaan 18-20 • B-2300 Turnhout

T.: +32 (0)14 42 42 31 • F.: +32 (0)14 42 65 14 • E-mail: info@soudal.com

www.soudal.com



NOUVEAU

Aquaswell

Étanchéité à l'eau et aux gaz des traversées.

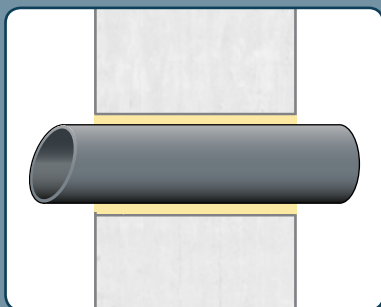


SOUDAL Aquaswell

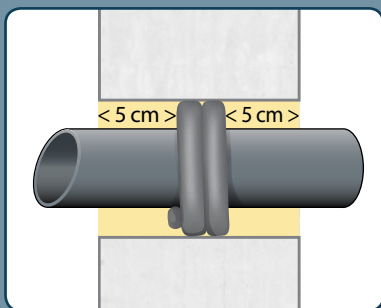
Étanchéité à l'eau et aux gaz des traversées.

- > un **mastic polyuréthane monocomposant de haute qualité** qui s'expande au contact de l'eau, développé pour assurer l'**étanchéité à l'eau et aux gaz** des traversées pour câbles et tuyaux.
- > un système d'étanchéité à l'eau **économique**, convenant à tous les types de supports et matériaux de construction courants.
- > **disponible en poches et cartouches aluminium** et facilement applicable à l'aide d'un pistolet standard.

*Étanchéité pour
de petits carottages et
des diamètres de tuyau
relativement grands.*



*Pour l'étanchéité de
grands carottages,
utiliser une ou plusieurs
mousses rondes.*



Mode d'emploi

Couper la buse en biais au diamètre souhaité sinon à 5 cm de sa base.

Remplir la traversée avec Soudal Aquaswell des deux côtés de l'élément en béton jusqu'à 5 cm de profondeur, selon le tableau ci-dessous.

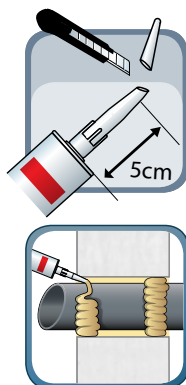


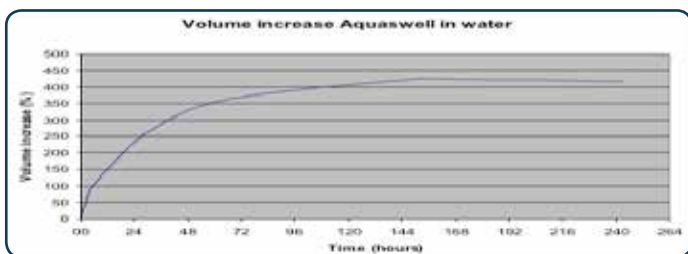
Tableau de consommation

Carottage (en mm)		80
Diamètre de tuyau (en mm)	52	1 cartouche + 1 produit de remplissage
	60	1 cartouche + 0 produits de remplissage
	85	

* La consommation réelle peut différer par rapport aux volumes indiqués dans le tableau de la surface d'adhérence et/ou d'irrégularités lors de la mise en œuvre.

Caractéristiques de dilatation

Strie formée par une buse triangulaire, immergée dans de l'eau à 23 °C.

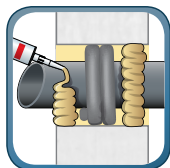


Augmentation de volume après

- > **24 heures** : 150-200% de son volume d'origine
- > **72 heures** : 300% de son volume d'origine
- > **144 heures** : 400-450% de son volume d'origine

Lorsque le contact avec l'eau est interrompu, le produit retrouve sa forme initiale.

Pour les grandes traversées, envelopper le tuyau d'un produit de remplissage PU supplémentaire au milieu de l'élément en béton, selon le tableau ci-dessous.



Achever si besoin l'obturation immédiatement après son application à l'aide d'un produit de lissage et d'une raclette.



100	120
1 cartouche + 1 produit de remplissage	4 cartouches + 2 produits de remplissage
1 cartouche + 1 produit de remplissage	4 cartouches + 1 produit de remplissage
1 cartouche + 0 produits de remplissage	2 cartouches + 1 produit de remplissage

e tableau en raison des inégalités

Emballage



Carton de 12 cartouches de 310 ml.



Carton de 12 poches de 600 ml.

Stockage

- > Conserver l'emballage non ouvert dans un endroit sec et frais à une température entre +5 °C et +25 °C.
- > Les cartouches se conservent jusqu'à 9 mois.
- > Les poches se conservent jusqu'à 12 mois.

